

### Características

#### AUTOPROPULSADA DIESEL

MARCA: GENIE

MODELO: Z51/30J RT

ALTURA TRABAJO: 17,60 m.

ALCANCE HORIZONTAL: 9,20 m.

CARGA ÚTIL: 227 Kg.

PESO EN VACÍO: 7.213 kg.

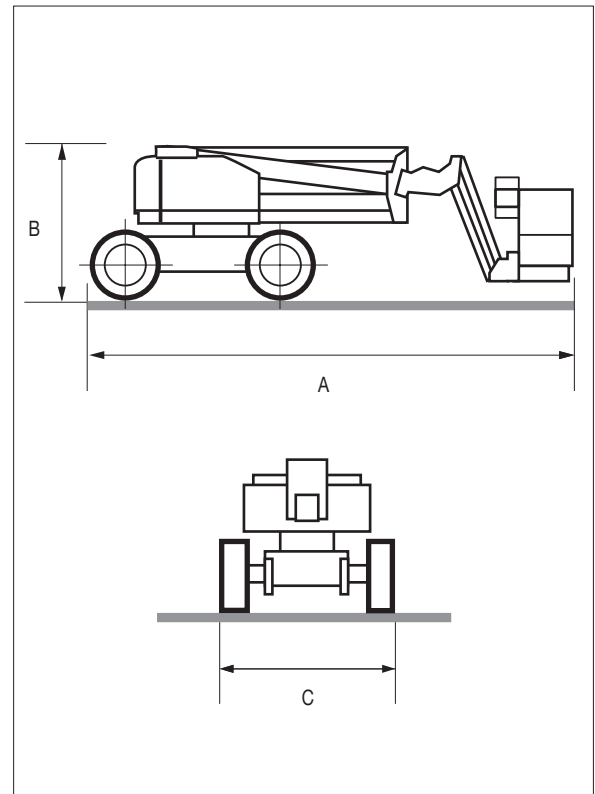
#### DIMENSIONES (en m.)

A = 7,50 m. C = 2,29 m.

B = 2,16 m.

#### DIMENSIONES CESTA:

0,80 x 1,10 x 1,80 m.



### Curva de Trabajo

