

Características

AUTOPROPULSADA DIESEL

MARCA: HAULOTTE

MODELO: HA 16PX NT

ALTURA TRABAJO: 16 m.

ALCANCE HORIZONTAL: 9,20 m.

CARGA ÚTIL: 230 Kg.

PESO EN VACÍO: 7.240 kg.

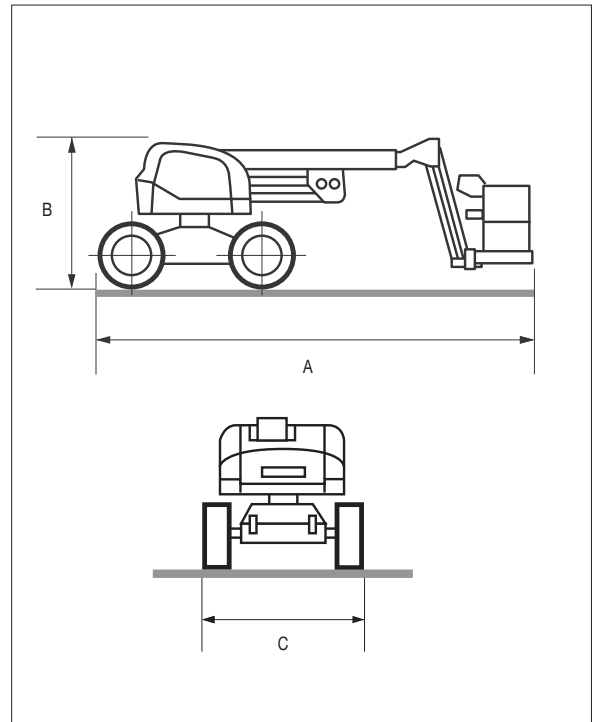
DIMENSIONES (en m.)

A = 6,95 m. C = 2,25 m.

B = 2,20 m.

DIMENSIONES CESTA:

0,80 x 1,10 x 1,80 m.



Curva de Trabajo

