

Características

AUTOPROPULSADA DIESEL

MARCA: HAULOTTE

MODELO: HA 16X

ALTURA DE TRABAJO: 15,45 m.

ALCANCE HORIZONTAL: 8,45 m.

CARGA ÚTIL: 230 Kg.

PESO EN VACÍO: 6,500 Kg.

TRACCIÓN: 4x4

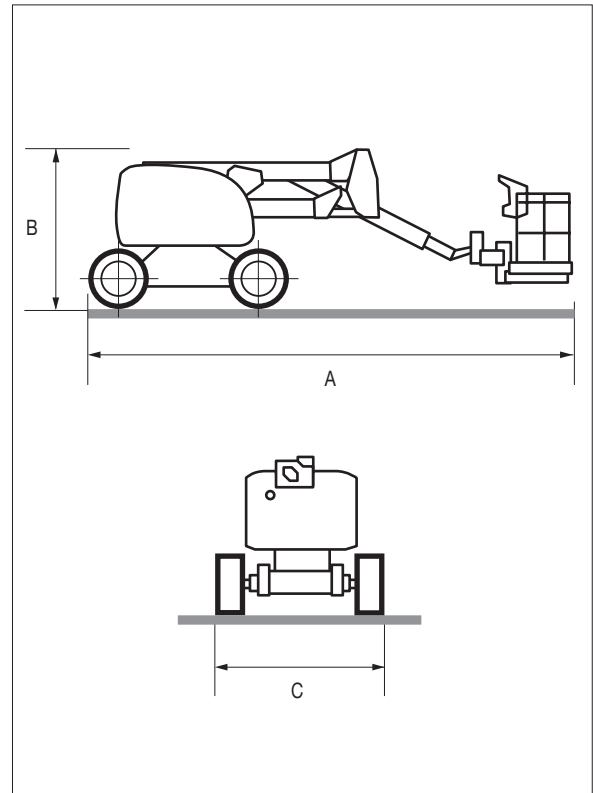
DIMENSIONES (en m.)

A = 6,70 C = 2,25

B = 2,08

DIMENSIONES CESTA:

0,80 x 1,10 x 1,80 m.



Curva de Trabajo

