

### Características

#### AUTOPROPULSADA DIESEL

MARCA: HAULOTTE

MODELO: HA 20PX

ALTURA DE TRABAJO: 20,65 m.

ALCANCE HORIZONTAL: 13,50 m.

CARGA ÚTIL: 250 Kg.

PESO EN VACÍO: 12.260 Kg.

TRACCIÓN: 4 x 4

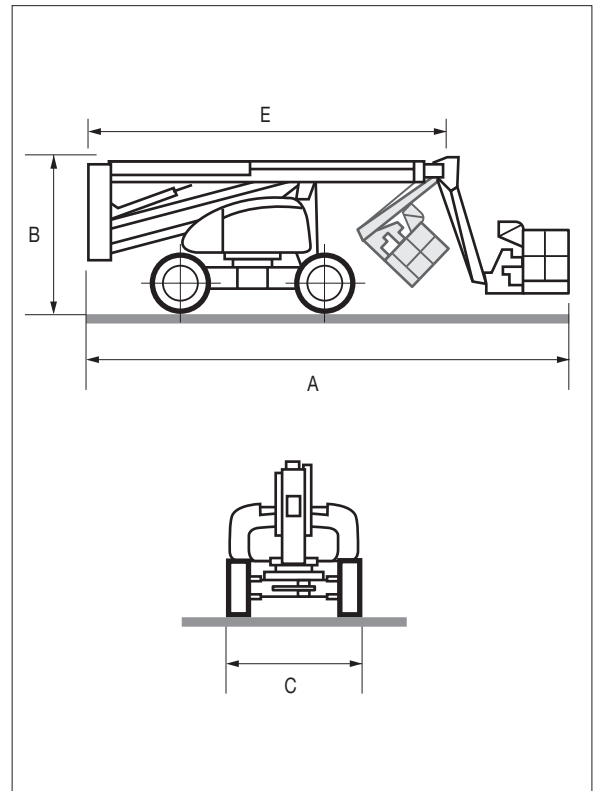
#### DIMENSIONES (en m.)

A = 9                      C = 2,38

B = 2,67                  E = 6,80

#### DIMENSIONES CESTA:

0,80 x 1,10 x 1,80 m.



### Curva de Trabajo

