

Ficha Técnica

PBT - 20

Características

AUTOPROPULSADA DIESEL

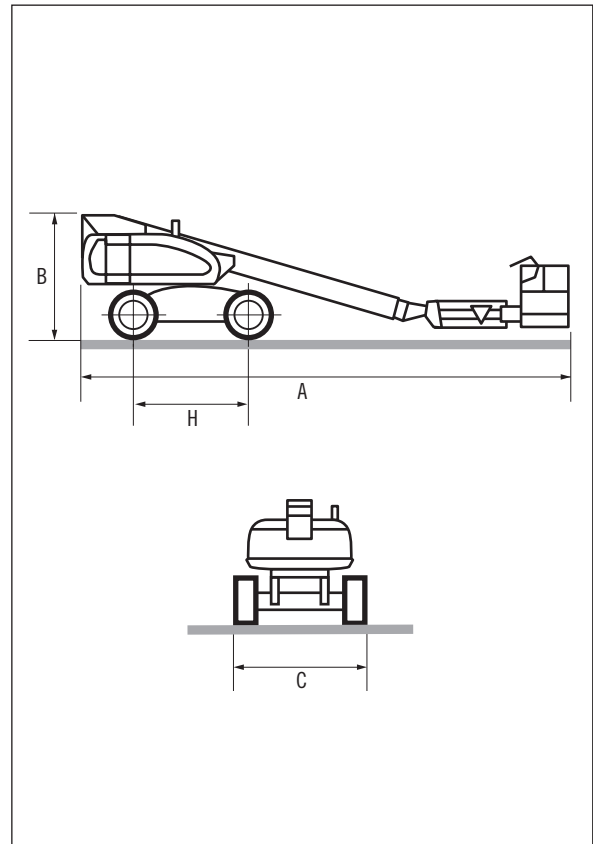
MARCA: JLG
MODELO: 600 SJ
ALCANCE HORIZONTAL: 15,34 m.
ALTURA DE PLATAFORMA: 18,29 m.
ALTURA DE TRABAJO: 20,10 m.
CAPACIDAD CESTA: 230 kg.
EXCESO MEDIDAS EN GIRO: 1,14 m.
PESO EN VACIO: 11.525 kg.
PRESIÓN MÁXIMA AL SUELO: 4,36 kg./cm²
TRACCIÓN: 4 x 4

DIMENSIONES (en m.)

A = 10,16 m. C = 2,44 m.
B = 2,56 m. H = 2,48 m.

DIMENSIONES CESTA:

1,83 x 0,91 x 1,10 m.



Curva de Trabajo

