

Ficha Técnica

PBT - 43

Características

AUTOPROPULSADA DIESEL

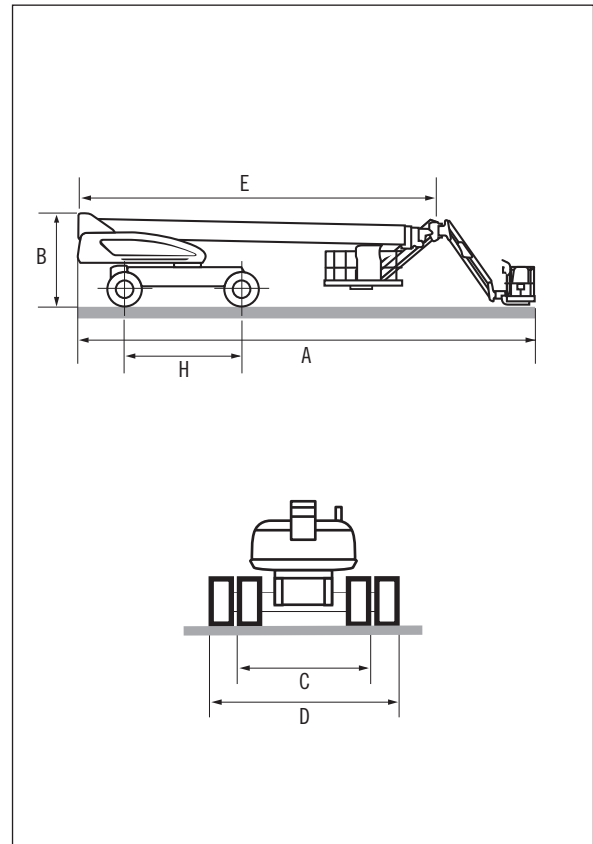
MARCA: JLG
MODELO: 1350 SJP
ALCANCE HORIZONTAL: 24,38 m.
ALTURA DE PLATAFORMA: 41,15 m.
ALTURA DE TRABAJO: 43,00 m.
CAPACIDAD RESTR./TOTAL: 230/450 kg.
EXCESO MEDIDAS EN GIRO: 1,67 m.
PESO EN VACIO: 20.300 kg.
PRESIÓN MÁXIMA AL SUELO: 7,38 kg./cm²
TRACCIÓN: 4 x 4

DIMENSIONES (en m.)

A = 14,30 m. C = 2,49 m. E = 11,86 m.
B = 3,05 m. D = 3,80 m. H = 3,81 m.

DIMENSIONES CESTA:

2,44 x 0,91 x 1,10 m.



Curva de Trabajo

