

Ficha Técnica

PAD - 20

Características

AUTOPROPULSADA DIESEL

MARCA: JLG
MODELO: 600 AJ
ALCANCE HORIZONTAL: 12,12 m.
ALTURA DE PLATAFORMA: 18,29 m.
ALTURA DE TRABAJO: 20,10 m.
ALTURA MÁXIMA ARTICULACIÓN: 8,05 m.
CARGA ÚTIL: 230 kg.
EXCESO MEDIDAS EN GIRO: 0 m.
PESO EN VACIO: 10.650 kg.
PRESIÓN MÁXIMA AL SUELO: 6,50 kg./cm²
TRACCIÓN: 4 x 4

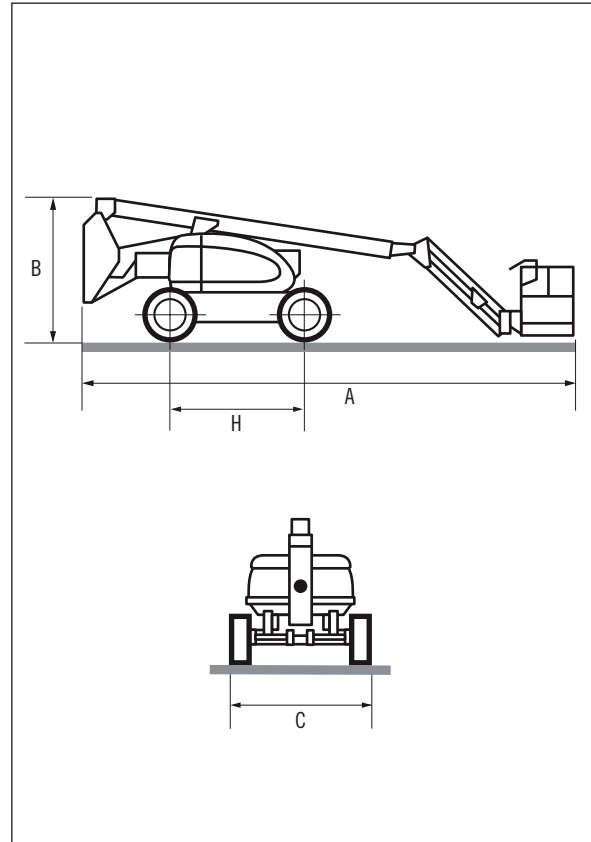
DIMENSIONES (en m.)

A = 8,82 m. C = 2,44 m.

B = 2,56 m. H = 2,44 m.

DIMENSIONES CESTA:

0,91 x 1,10 x 1,83 m.



Curva de Trabajo

