

Características

AUTOPROPULSADA DIESEL

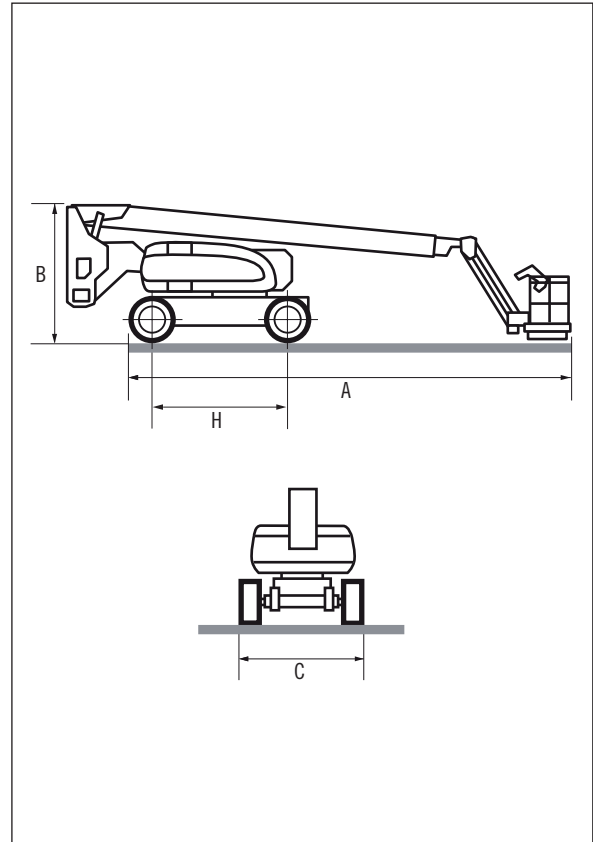
MARCA: JLG
 MODELO: 800 AJ
 ALCANCE HORIZONTAL: 15,74 m.
 ALTURA DE PLATAFORMA: 24,38 m.
 ALTURA DE TRABAJO: 26,38 m.
 ALTURA MÁXIMA ARTICULACIÓN: 9,78 m.
 CARGA ÚTIL: 230 kg.
 EXCESO MEDIDAS EN GIRO: 0,76 m.
 PESO EN VACIO: 15.030 kg.
 PRESIÓN MÁXIMA AL SUELO: 5,36 kg./cm²
 TRACCIÓN: 4 x 4

DIMENSIONES (en m.)

A = 11,12 m. C = 2,44 m.
 B = 3,00 m. H = 3,05 m.

DIMENSIONES CESTA:

0,91 x 1,10 x 1,83 m.



Curva de Trabajo

