

# Ficha Técnica

PAD - 40

## Características

### AUTOPROPULSADA DIESEL

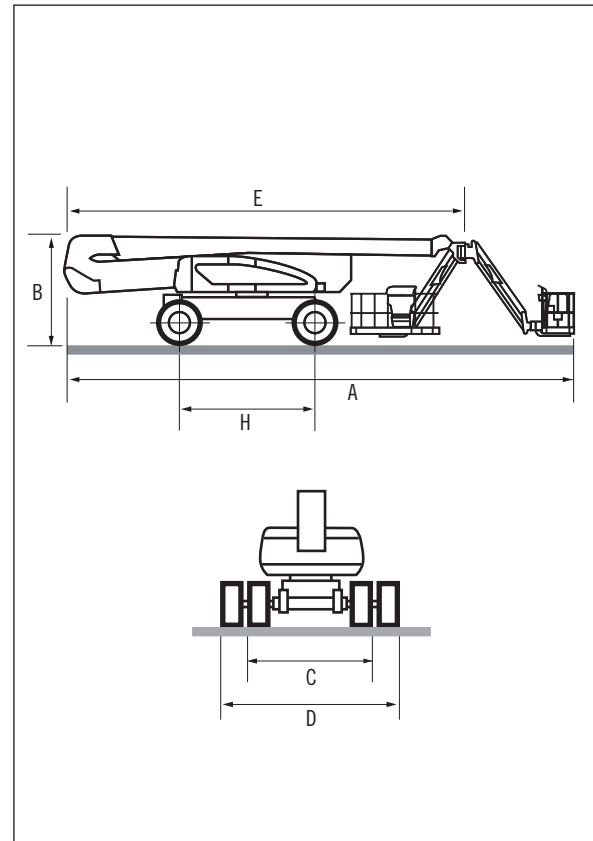
MARCA: JLG  
MODELO: 1250 AJP  
ALCANCE HORIZONTAL: 19,25 m.  
ALTURA DE PLATAFORMA: 38,10 m.  
ALTURA DE TRABAJO: 40,00 m.  
ALTURA MÁXIMA ARTICULACIÓN: 18,44 m.  
CAPACIDAD RESTR./TOTAL: 230/450 kg.  
EXCESO MEDIDAS EN GIRO: 2,26 m.  
PESO EN VACIO: 19.958 kg.  
PRESIÓN MÁXIMA AL SUELO: 7,03 kg./cm<sup>2</sup>  
TRACCIÓN: 4 x 4

### DIMENSIONES ( en m. )

A = 13,90 m. C = 2,49 m. E = 11,46 m.  
B = 3,05 m. D = 3,81 m. H = 3,81 m.

### DIMENSIONES CESTA:

2,44 x 0,91 x 1,10 m.



## Curva de Trabajo

