

### Características

#### AUTOPROPULSADA DIESEL

MARCA: MANITOU

MODELO: 160 ATJ

ALTURA TRABAJO: 16,25 m.

ALCANCE HORIZONTAL: 9,10 m.

CARGA ÚTIL: 230 Kg.

PESO EN VACÍO: 7.450 Kg.

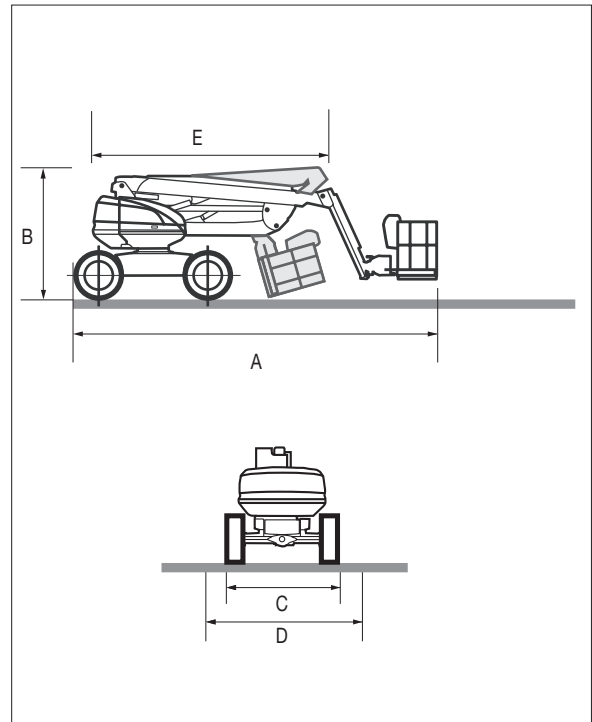
#### DIMENSIONES (en m.)

A = 7,02 m. C = 2,30 m.

B = 2,37 m. E = 5,02 m.

#### DIMENSIONES CESTA:

0,80 x 1,10 x 1,80



### Curva de Trabajo

